

TERMOSTATI ELETTROMECCANICI

FDX-H



I termostati elettromeccanici Freddox FDX-H si adattano a molteplici applicazioni: celle frigorifere, raffreddatori per bevande, vetrine refrigerate, climatizzatori, unità a recupero di calore, etc...

Sono disponibili in due versioni: termostato con bulbo e capillare per installazioni in remoto o termostato per installazioni in ambiente.

Caratteristiche

Termostato unipolare con sensore cilindrico

Contatto di commutazione unipolare SPDT

Differenziale fisso

La manopola sul pannello frontale permette di aggiustare la temperatura in maniera precisa

Cover in ABS color grigio

Grado di protezione: IP40

Capillare e bulbo in acciaio inox

I termostati elettromeccanici Freddox FDX-H sono conformi ai requisiti della Direttiva Bassa Tensione 2014/35/UE (LVD) e alla EN 60730 Controlli Automatici

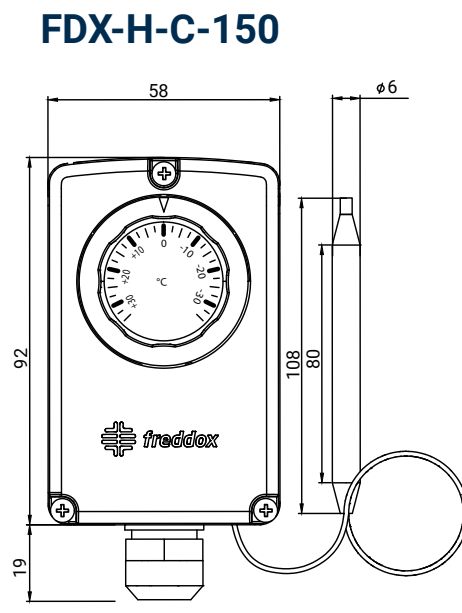
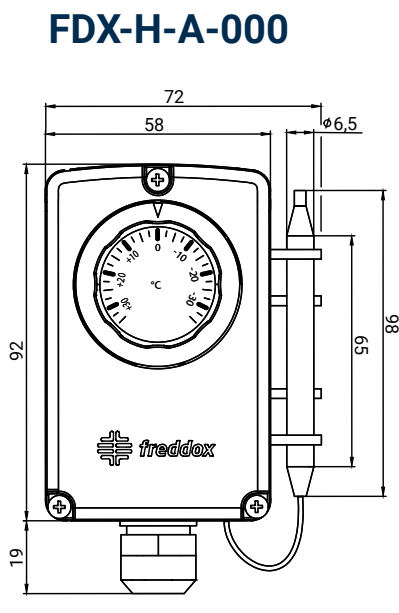
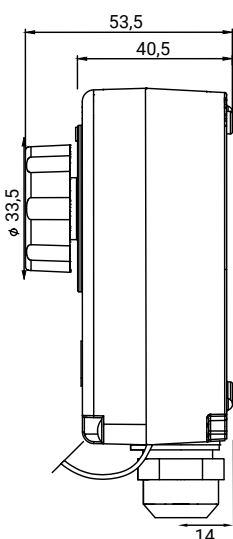
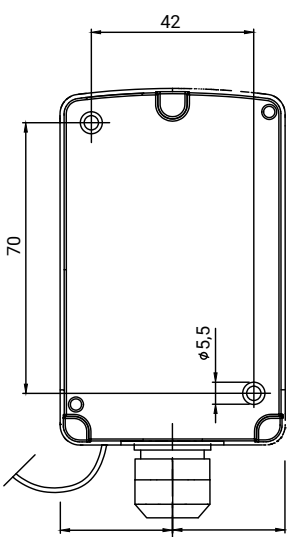


DATI TECNICI

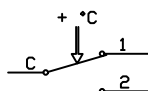
MODELLO	FDX035H-A-000	FDX035H-C-150	FDX040H-C-150
CODICE	ECFD0001A	ECFD0002A	ECFD0003A
Tipologia	Ambiente	Remoto	
Temperatura di esercizio	-35 a +35°C ± 3°C		0 a +40°C ± 3°C
Differenziale di temperatura	3 K ± 2°C		
Variazione di temperatura	< 1°C/min		
Sistema Switch	Changeover (SPDT) switch		
Carico del contatto	C-1 = 15(2,5)A at 250Vac - C-2 = 2,5(0,4)A at 250Vac		
Reset	Automatico		
Max temperatura bulbo	+55°C		
Max temperatura testata	+80°C		
Corrente minima	200mA		
Grado di protezione	IP40		
Collegamento elettronico	Terminali Faston 6,3 x 0,8mm		
Diametro cavo esterno Ø min/max	6,5 - 8,5 mm		
Lunghezza tubo capillare	-	1500 mm + 50/-100 mm	

Punto di intervento con termostato alla temperatura ambiente di +25°C - Fattore di correzione C = -0,18°C/°C

Dimensioni (mm)



Collegamenti elettrici



Le caratteristiche e i dati riportati possono essere soggetti a modifiche senza obbligo di preavviso da parte del produttore