

MULTI-FIT MOTOVENTILATORI NET4T



I motoventilatori Freddox NET4T sono progettati per essere installati su unità condensatrici, evaporatori commerciali e su unità esterne di climatizzazione. Il loro design anti-scintille ne permette l'utilizzo nelle applicazioni A2L.

Questi motoventilatori a 4 poli, disponibili in un range di taglie da 5 W fino a 34 W, hanno alimentazione 230 V / 1 Ph / 50-60Hz.

Caratteristiche

Motori anti-scintille testato in osservanza con EN 60079-0 per l'uso in ambienti potenzialmente esplosivi

Verso di rotazione antiorario

Alloggiamento in alluminio pressofuso, albero montato su cuscinetti autolubrificanti con riserva d'olio

Protezione contro i blocchi mediante impedenza o interruttore di circuito termico

Conferme con gli standard CE

Approvazione: VDE

Classe isolante: B

Grado di protezione: IP40

Collegamenti elettronici: cavo 3 x 1.5 mm² di lunghezza approssimativa

550 mm estremità aggraffate

Intervallo di funzionamento: -40 to +40°C

Sono disponibili 3 metodi di fissaggio orizzontale o verticale:

- 3 fori filettati posteriori Ø M4 a 120°, interasse 72 mm
- 4 viti sporgenti dalla parte anteriore con Ø M4 per il fissaggio a una griglia/supporto
- supporto con interasse 26 mm (viti + rondelle + dadi per il montaggio su supporto)

Fissaggio della ventola mediante adattatore in plastica e vite M4 (in dotazione).

I motoventilatori Freddox NET4T sono conformi con i requisiti della Direttiva Bassa Tensione 2014/35/UE (LVD), della Direttiva Compatibilità Elettromagnetica 2014/30/EU (EMCD), della EN 60079-0:2012, della EN 60079-0:2018 Atmosfere esplosive.

DATI TECNICI

MODELLO	CODICE	POTENZA NOMINALE (W)	POTENZA ASSORBITA (W)	CORRENTE NOMINALE (A)	VELOCITÀ VENTOLA (rpm)
NET4T05	DAFD1105A	5	32	0,2	1300/1550
NET4T07	DAFD1107A	7	35	0,21	1300/1550
NET4T10	DAFD1110A	10	38	0,23	1300/1550
NET4T16	DAFD1116A	16	65	0,45	1300/1550
NET4T18	DAFD1118A	18	80	0,56	1300/1550
NET4T25	DAFD1125A	25	95	0,68	1300/1550
NET4T34	DAFD1134A	34	120	0,87	1300/1550

Dimensioni (mm)

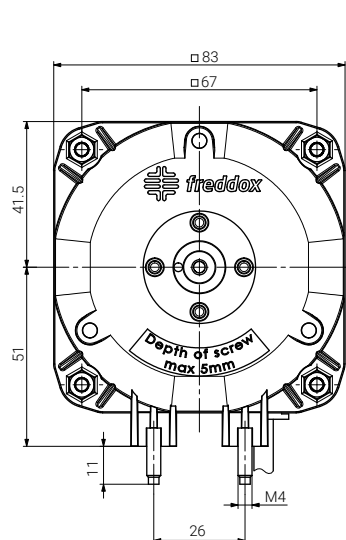


Fig.1

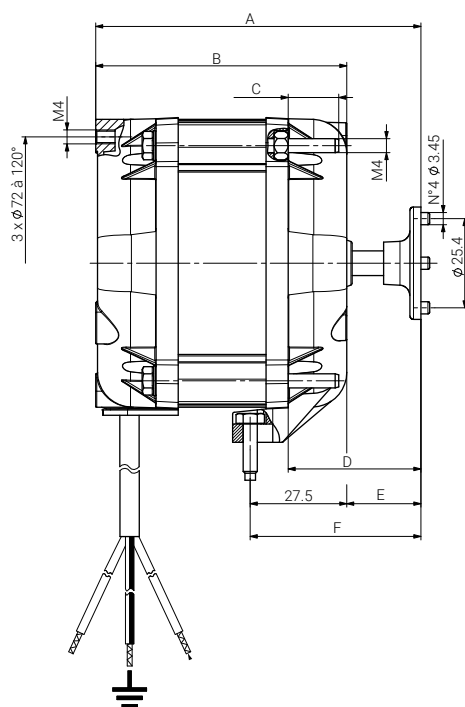
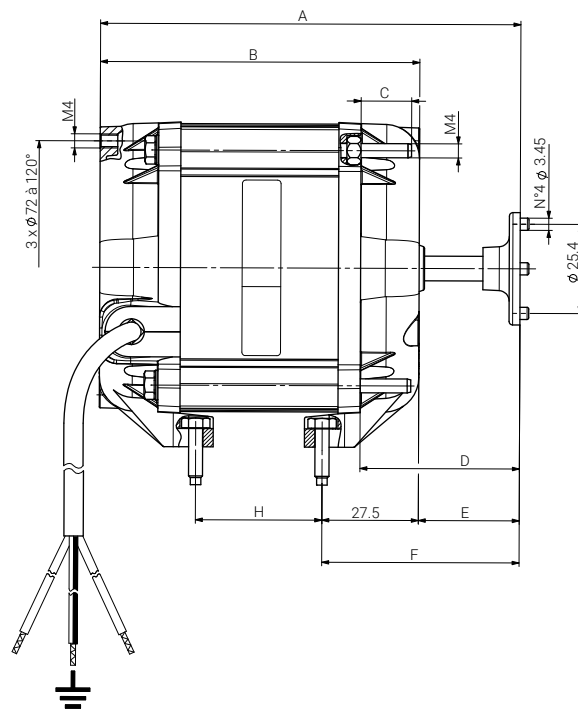


Fig.2



MODELLO	A	B	C	D	E	F	H	PESO (kg)	FIGURA
NET4T05	80,5	59,5	14,4	38	21	48,5	-	0,35	1
NET4T07	87,5	66	15	38	21,5	49	-	0,35	1
NET4T10	87,5	66	15	38	21,5	49	-	0,35	1
NET4T16	92,5	71,5	14,4	38	21	48,5	-	0,4	1
NET4T18	92	76	14,4	33	16	43,5	21	0,4	2
NET4T25	112	86	14,4	43	26	53,5	31	0,4	2
NET4T34	119,5	91	14,4	45,5	28,5	56	36	0,5	2

Le caratteristiche e i dati riportati possono essere soggetti a modifiche senza obbligo di preavviso da parte del produttore