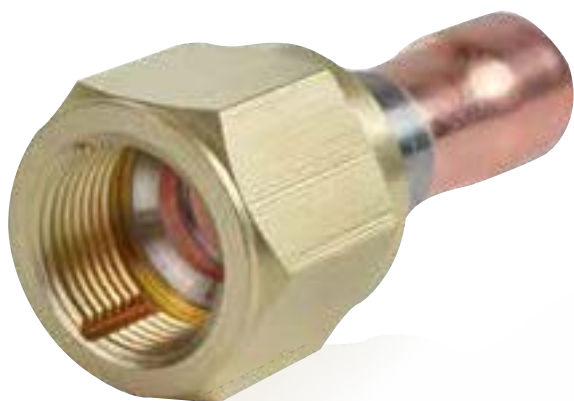


# ADATTATORI FLARE SAE - RACCORDI PER TUBI

## FA / FAS



I raccordi per tubazioni Freddox FA e FAS sono la soluzione brevettata per sostituire facilmente e velocemente i componenti del circuito di refrigerante con raccordi a vite SAE negli impianti di refrigerazione e condizionamento.

Il tradizionale cono svasato di un raccordo tubo/dado è sostituito da un cono di spalla in rame che funge da guarnizione. La guarnizione in rame è completamente contenuta nel corpo del dado ed è guidata nella sede SAE da cono in acciaio inox, garantendo così l'assenza di deformazioni o crepe nella guarnizione, per un collegamento che minimizzi il rischio di perdite.

I raccordi Freddox FA e FAS sono progettati per superare i punti deboli delle tradizionali connessioni a svasatura delle tubazioni di rame, riducendo le perdite di gas refrigerante.

**Modelli FA:** Flare SAE - ODF con brasatura rame/rame a basso contenuto di argento.

**Modelli FAS:** Flare SAE - ODS appositamente progettato per la giunzione permanente rame/rame a pressione.

### Caratteristiche

- Sostituzione semplice e veloce di componenti di linea
- Connessioni a elevato livello di tenuta per evitare le perdite di refrigerante
- Dado in ottone con scanalature antigelo per l'utilizzo in ambienti umidi
- Massima pressione di esercizio: 48 bar
- I raccordi Freddox FA e FAS sono prodotti in conformità con i requisiti della Direttiva PED 2014/68/EU - Art 4§3
- Guarnizioni di rame inclusa



# DATI TECNICI

## Flare SAE - A Saldare ODF

	Modello	Codice	Diam SAE	Diam Tube	L (mm)	I (mm)	S (mm)	Montaggio coppia (Nm)
Inch	FA-2	KAFD0002A	1/4"	1/4"	45	5	17	20
	FA-3	KAFD0003A	3/8"	3/8"	45	8	22	30
	FA-4	KAFD0004A	1/2"	1/2"	54	9	24	60
	FA-5	KAFD0005A	5/8"	5/8"	57	11	27	100
	FA-6	KAFD0006A	3/4"	3/4"	68	13	36	200
	FA-7	KAFD0007A	7/8"	7/8"	87	14	41	300
	Metric	FA-2M	KAFD0062A	1/4"	6	45	6	17
FA-3M		KAFD0103A	3/8"	10	45	9	22	30
FA-4M		KAFD0124A	1/2"	12	54	10	24	60
FA-5M		KAFD0165A	5/8"	16	68	13	27	100
FA-6M		KAFD0186A	3/4"	18	68	15	36	200
FA-7M		KAFD0227A	7/8"	22	87	17	41	300

## Flare SAE - Tubazioni da 60mm per raccordi a pressione

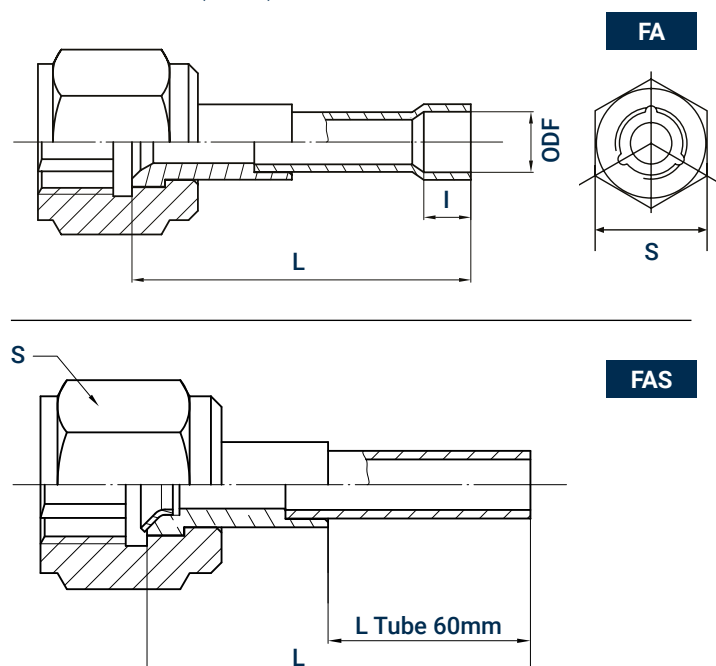
Modello	Codice	Diam SAE	Diam Tube	L (mm)	L Tube (mm)	S (mm)	Montaggio coppia (Nm)
FAS-2	KAFD1002A	1/4"	1/4"	78.50	60	17	20
FAS-3	KAFD1003A	3/8"	3/8"	80	60	22	30
FAS-4	KAFD1004A	1/2"	1/2"	85.50	60	24	60
FAS-5	KAFD1005A	5/8"	5/8"	88.50	60	27	100
FAS-6	KAFD1006A	3/4"	3/4"	93	60	36	200
FAS-7	KAFD1007A	7/8"	7/8"	98.50	60	41	300

## Guarnizione

Modello	Codice	Diam SAE
TR-2	KAFD9002A	1/4"
TR-3	KAFD9003A	3/8"
TR-4	KAFD9004A	1/2"
TR-5	KAFD9005A	5/8"
TR-6	KAFD9006A	3/4"
TR-7	KAFD9007A	7/8"



## Dimensioni (mm)



Le caratteristiche e i dati riportati possono essere soggetti a modifiche senza obbligo di preavviso da parte del produttore